



Install Watex és Storax tárolók ismertető



Figyelem!

A beszerelés előtt, olvassa el a használati és beépítési utasítást, és minden esetben tartsa be a helyi jogszabályokat.

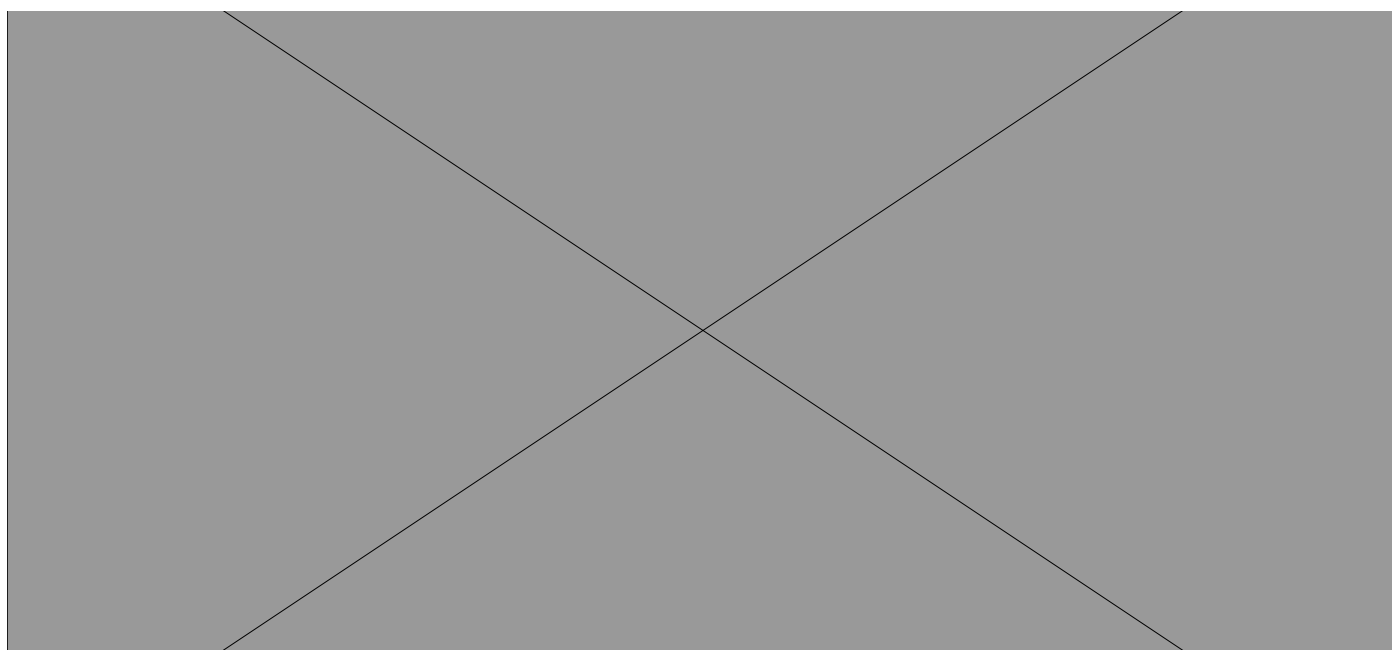
 **install**

TARTALOM

Install márka magyarországon	4
Indirekt és Puffer tártályok	4
INSTALL WATEX EGYHŐCSERÉLŐS INDIREKT	5
TÁROLÓK	5
Install Watex KÉT HŐCSERÉLŐS INDIREKT TÁROLÓK	6
INSTALL WATEX TERRA INDIREKT TÁROLÓ EGY DUPLA MÉRETŰ HŐCSERÉLŐVEL, HŐSZIVATYÚKHOZ	7
INSTALL WATEX TERRA INDIREKT TÁROLÓ EGY DUPLA ÉS EGY SZIMPLA MÉRETŰ HŐCSERÉLŐVEL, HŐSZIVATYÚKHOZ	8
Install Storax Terra puffertároló hőcserező nélkül, PU szigeteléssel, fali	9
INSTALL STORAX TERRA PUFFERTÁROLÓ	10
HŐCSERÉLŐ NÉLKÜL, PU SZIGETELÉSEL, ÁLLÓ	10
INSTALL STORAX FŰTÉSI, HŰTÉSI PUFFERTÁROLÓK, HŐCSERÉLŐ NÉLKÜL, 300L-1000L	11
INSTALL STORAX FŰTÉSI, HŰTÉSI PUFFERTÁROLÓK, HŐCSERÉLŐ NÉLKÜL, 1500L-4000L	13
INSTALL STORAX HM1 FŰTÉSI, HŰTÉSI PUFFERTÁROLÓK, EGY HŐCSERÉLŐVEL	15
INSTALL WATEX TERRA INDIREKT KOMBI TÁROLÓ HŐSZIVATYÚHOZ	17
INSTALL ELEKTROMOS FŰTŐBETÉTEK PUFFER	18
ÉS HMV TÁROLÓKHOZ	18

INSTALL MÁRKA MAGYARORSZÁGON

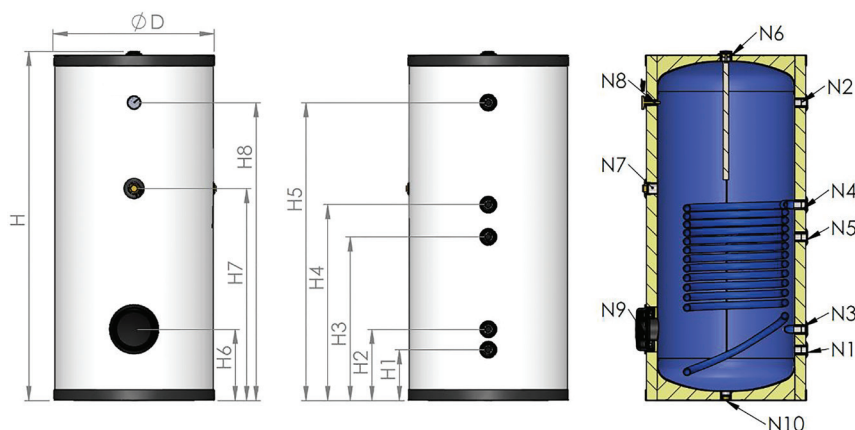
1993-ban, Kecskeméten, Magyarország szívében független családi vállalkozásként alapítottuk meg a Szerelvénybolt Kft-t. 1998-ban már nagykereskedésként, következő évben pedig már új üzletben vártuk vásárlóinkat. A Szerelvénybolt Kft. közel 10 éve indította el az Install márkát, ami most már egy erős, megbízható márkává vált. Egyre szélesedő termék palettánknak köszönhetően népszerű termék mind a szerelő kollégák, és a magánszemély vásárlók körében is.



INDIREKT ÉS PUFFER TÁRTÁLYOK

A különböző acél tartályok energia tároló feladata nélkülözhetetlen az épületgépészeti rendszerekben, hiszen manapság, a hőszivattyúk és napelemek korában nagyon fontos az, hogy olyankor termeljük meg az áramot, amikor annak ára a legkedvezőbb. Az ezzel az energiával felmelegített energiát viszont tárolni kell, amíg fel nem használjuk. Az Install tárolók, a minőségi szigeteléseknek köszönhetően, képesek ezt a feladatot ellátni.

INSTALL WATEX EGYHŐCSERÉLŐS INDIREKT TÁROLÓK



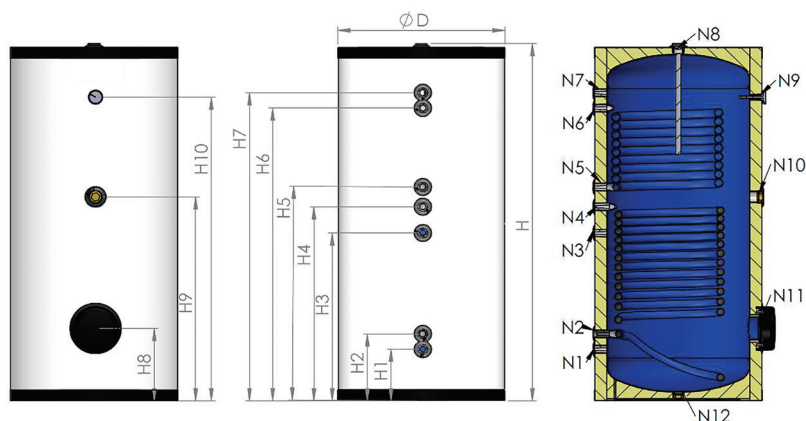
Típus / Tulajdonság		INS-SW-N0160-1	INS-SW-N0200-1	INS-SW-N0300-1	INS-SW-N0400-1	INS-SW-N0500-1	INS-SW-N0800-1	INS-SW-N1000-1
Térfogat	V (L)	160	200	300	400	500	800	1000
Vízcsatlakozás Hideg/meleg	N1-N2 (inch)	3/4"	3/4"	1"	1"	1"	1 1/4"	1 1/4"
Hőcsereelő csatlakozás előremenő/visszatérő	N4-N3 (inch)	1"	1"	1"	1"	1"	1 1/4"	1 1/4"
Cirkulációs csatlakozás	N5 (inch)	3/4"	3/4"	1"	1"	1"	1 1/4"	1 1/4"
Elektromos fűtőbetét csatlakozás	N7 (inch)	1 1/2"	1 1/2"	1 1/2"	1 1/2"	1 1/2"	2"	2"
Hőmérő	N8 (inch)	1/2"	1/2"	1/2"	1/2"	1/2"	1/2"	1/2"
Magnézium anód	N6 (inch)	1 1/4"	1 1/4"	1 1/4"	1 1/4"	1 1/4"	1 1/4"	1 1/4"
Tisztító karima	N9	4"	4"	4"	4"	4"	5"	5"
Úritő	N10	1 1/4"	1 1/4"	1 1/4"	1 1/4"	1 1/4"	1 1/4"	1 1/4"

Az Install Watex indirekt tárolók alkalmasak melegvíz előállításra olyan berendezések segítségével, ahol az előremenő víz hőmérséklet magasabb. (pl gázkazánok)

A tárolókon 50mm vastag fűjt poliuretán szigetelés található amit egy külső műbőr réteg vesz körül.

Térfogat (l)	D (mm)	H (mm)	Súly (kg)	H1	H2 H6	H3	H4	H5 H8	H7	Hőcsereelő felület (m ²)
100	490	1045	48	204	294	554	674	854	734	0,64
160	590	1060	54	207	302	542	662	857	707	0,89
200	590	1305	75	224	319	679	799	1074	864	1
300	590	1820	95	213	308	738	858	1613	913	1,33
400	750	1390	105	243	338	698	818	1143	893	1,6
500	750	1625	130	236	331	761	911	1386	986	1,98
800	950	1670	210	318	413	843	963	1368	1063	2,55
1000	950	1990	245	298	393	923	1043	1698	1143	3,06

INSTALL WATEX KÉT HŐCSERÉLŐS INDIREKT TÁROLÓK



Típus Tulajdonság		INS-SW-N0160-2	INS-SW-N0200-2	INS-SW-N0300-2	INS-SW-N0400-2	INS-SW-N0500-2	INS-SW-N0800-2	INS-SW-N1000-2
Térfogat	V (L)	160	200	300	400	500	800	1000
Vízcsatlakozás Hideg/meleg	N1-N7 (inch)"	3/4"	3/4"	1"	1"	1"	1 1/4"	1 1/4"
Hőcserélő csatlakozás előremenő/visszatérő	N4-N2 N6-N5 (inch)"	1"	1"	1"	1"	1"	1 1/4"	1 1/4"
Cirkulációs csatlakozás	N3 (inch)"	3/4"	3/4"	1"	1"	1"	1 1/4"	1 1/4"
Elektromos fűtőbetét csatlakozás	N10 (inch)"	1 1/2"	1 1/2"	1 1/2"	1 1/2"	1 1/2"	2"	2"
Hőmérő	N9 (inch)"	1/2"	1/2"	1/2"	1/2"	1/2"	1/2"	1/2"
Magnézium anód	N8 (inch)"	1 1/4"	1 1/4"	1 1/4"	1 1/4"	1 1/4"	1 1/4"	1 1/4"
Tisztító karima	N11 (inch)"	4"	4"	4"	4"	4"	5"	5"
Üritő	N12 (inch)"	1 1/4"	1 1/4"	1 1/4"	1 1/4"	1 1/4"	1 1/4"	1 1/4"

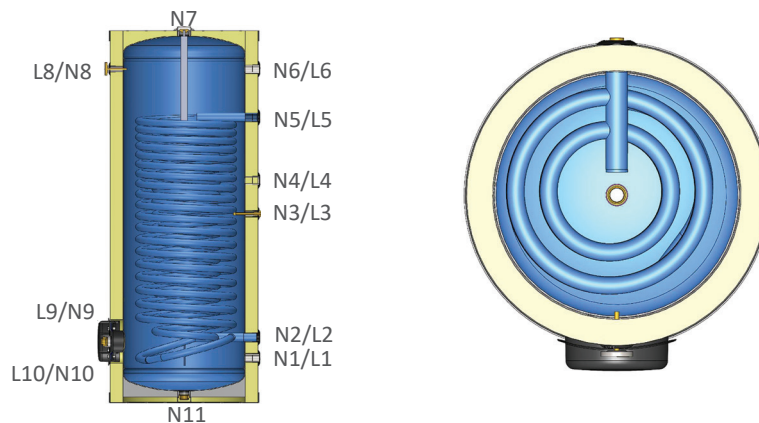
Az Install Watex két hőcserélős indirekt tárolók alkalmasak melegvíz előállításra olyan berendezések segítségével, ahol az előremenő vízhőmérséklet magasabb. A két hőcserélőnek köszönhetően, a tárolóban lévő vizet két forrásból lehet melegíteni. (pl gázkazánok + szolár rendszer)

A tárolókon 50mm vastag fűjt poliuretán szigetelés található amit egy külső műbőr réteg vesz körül.

Térfogat (l)	Átmérő (mm)	Magasság (mm)	Súly (kg)	H1	H2	H3	H4	H5	H6	H7	H8	H9	H10	Hőcserélő felület (m ²)
160	590	1060	58	207	302	442	562	662	862	940	302	612	857	0,66/0,55
200	590	1305	89	207	302	542	662	782	1042	1102	302	727	1102	0,89/0,66
300	590	1820	105	217	312	672	792	912	1172	1617	312	852	1617	1,0/0,66
400	750	1380	113	242	337	577	697	816	1016	1142	337	757	1142	1,06/0,8
500	750	1625	160	235	305	765	885	975	1335	1405	330	930	1385	1,98/1,37
800	950	1670	247	316	411	841	961	1081	1301	1456	411	1021	1366	2,55/1,02
1000	950	1990	300	298	393	923	1043	1163	1492	1697	393	1103	1697	3,06/1,53

Install Watex és Storax tárolók ismertető

INSTALL WATEX TERRA INDIREKT TÁROLÓ EGY DUPLA MÉRETŰ HŐCSERÉLŐVEL, HŐSZIVATYÚKHOZ



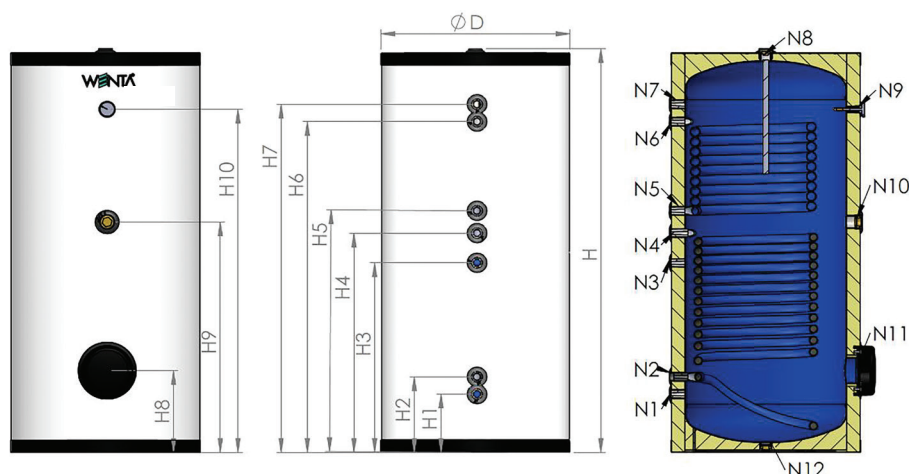
Tulajdonság		INS-SW-HP0160-1	INS-SW-HP0200-1	INS-SW-HP0300-1	INS-SW-HP0500-1
Térfogat		160	200	300	500
Használati hideg víz csatlakozás	N1	¾"	¾"	1"	1"
Hőcserélő visszatérő csatlakozás	N2	1 ¼"	1 ¼"	1 ¼"	1 ¼"
Hőmérő vagy érzékelő csatlakozás	N3	1/2"	1/2"	1/2"	1/2"
Cirkulációs csomák	N4	¾"	¾"	1"	1"
Hőcserélő előremenő csatlakozás	N5	1 ¼"	1 ¼"	1 ¼"	1 ¼"
Használati melegvíz kimenet csatlakozás	N6	¾"	¾"	1"	1"
Magnézium anód csatlakozás	N7	1 ¼"	1 ¼"	1 ¼"	1 ¼"
Hőmérő vagy érzékelő csatlakozás	N8	1/2"	1/2"	1/2"	1/2"
Tisztító karima	N9	4"	4"	4"	4"
Elektromos fűtőbetét csatlakozás	N10	1 1/2"	1 1/2"	1 1/2"	1 1/2"
Leeresztő csavar	N11	1 ¼"	1 ¼"	1 ¼"	1 ¼"

Az Install Watex Terra egy hőcserélős indirekt tárolók alkalmasak melegvíz előállításra olyan berendezések segítségével, ahol az előremenő víz hőmérséklet alacsonyabb (pl hőszivattyúk) a megnövelt hőcserélőnek köszönhetően.

A tárolókon 50mm vastag fűjt poliuretán szigetelés található amit egy külső műbőr réteg vesz körül.

Cikkszám	Térfogat (l)	Átmérő (mm)	Magasság (mm)	Súly (kg)	A tartály aljától való távolság								Hőcserélő felület (m ²)
					L1	L2	L3	L4	L5	L6	L8	L9-L10	
INS-SW-HP0160-1	160	590	1065	70	216	316	539	624	867	945	861	286	1,22 / 0,74
INS-SW-HP0200-1	200	590	1320	89	196	296	665	825	1043	1134	1134	286	1,88 / 1,02
INS-SW-HP0300-1	300	590	1815	114	216	316	913	1073	1378	1611	1611	296	2,44 / 1,55
INS-SW-HP0500-1	500	750	1640	145	241	351	826	1036	1311	1400	1411	321	3,05 / 2,22

INSTALL WATEX TERRA INDIREKT TÁROLÓ EGY DUPLA ÉS EGY SZIMPLA MÉRETŰ HŐCSERÉLŐVEL, HŐSZIVATYÚKHOZ



Cikkszám		INS-SW-HP0200-2	INS-SW-HP0300-2
Térfogat		200	300
Hidegvíz csatlakozás	N1	3/4"	1"
Melegvíz csonek	N7	3/4"	1"
Hőcserélő előremenő csatlakozás	N6,N4	1"	1"
Hőcserélő visszatérő csatlakozás	N5,N2	1"	1"
Cirkulációs csonek	N3	3/4"	1"
Elektromos fűtőbetét csatlakozás	N10	1 1/2"	1 1/2"
Hőmérő csatlakozás	N9	1/2"	1/2"
Magnézium anód csatlakozás	N8	5/4"	5/4"
Tisztító karima csatlakozás	N11	4"	4"
Leeresztő dugó	N12	5/4"	5/4"

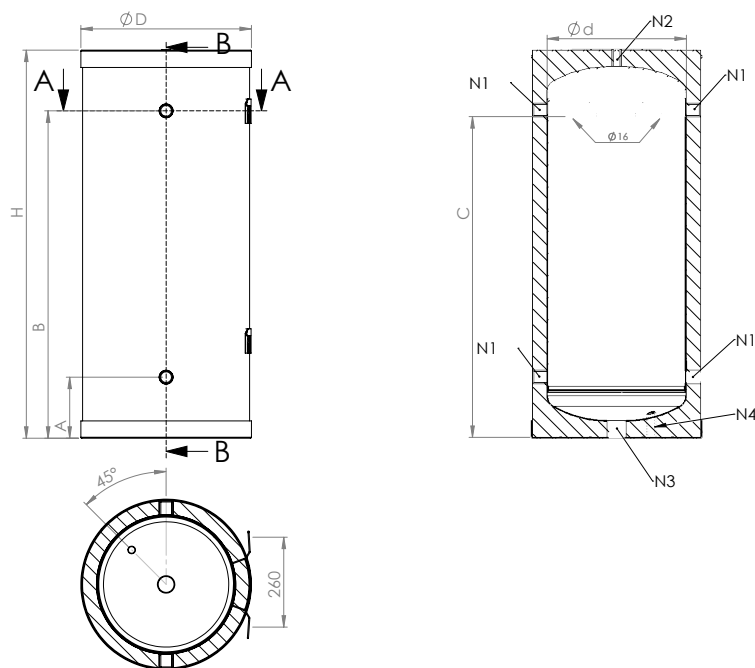
Az Install Watex Terra két hőcserélős indirekt tárolók felső hőcserélője alkalmas melegvíz előállításra olyan berendezések segítségével, ahol az előremenő vízhőmérséklet alacsonyabb (pl.: hőszivattyúk) a megnövelt hőcserélőnek köszönhetően.

Az alsó hőcserélőbe, pedig magasabb hőmérséklettel dolgozó készüléket lehet bekötni. (pl.: gázkazán, szolár rendszer)

A tárolókon 50mm vastag fűjt poliuretán szigetelés található amit egy külső műbőr réteg vesz körül.

Cikkszám	Térfogat	D	H	H1	H2	H3	H4	H5	H6	H7	H8	H9	H10	felső Hőcserélő felület (m ²)	alsó Hőcserélő felület (m ²)
INS-SW-HP0200-2	200	590	1305	207	302	542	662	782	1042	1102	302	727	1102	0,66	0,89
INS-SW-HP0300-2	300	590	1820	217	312	672	792	912	1172	1617	312	852	1617	0,66	1,06

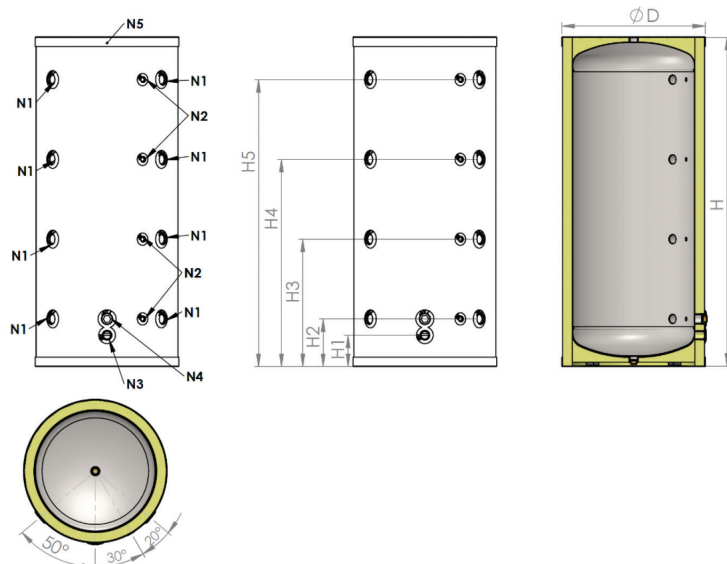
INSTALL STORAX TERRA PUFFERTÁROLÓ HŐCSERÉLŐ NÉLKÜL, PU SZIGETELÉSSEL, FALI



Az install Storax Terra puffertárolókat olyan fűtési rendszerekbe ajánljuk, ahol szükséges a vízmennyiség növelése. A termék 40-től 120l-es térfogatig elérhető falra szerelhető kivitelben. Különösen alkalmas hőszivattyús rendszerek esetében a kompresszor kapcsolási számának csökkentése érdekében és a fagytalánítási lehetőség miatt.

		INS-SH-040	INS-SH-060	INS-SH-080	INS-SH-100	INS-SH-120
Térfogat	liter	40	60	80	100	120
Maximum üzemi hőmérséklet	°C	95	95	95	95	95
Minimum üzemi hőmérséklet	°C	6	6	6	6	6
Szigetelés anyaga		Poliuretán hab				
Szigetelés vastagsága	mm	45	45	45	45	45
Külső festett borítás vastagsága	mm	0,5	0,5	0,5	0,5	0,5
Teljes átmérő (D)	mm	490	490	490	490	490
Tartály átmérő (d)	mm	400	400	400	400	400
Teljes magasság (H)	mm	480	680	865	1015	1115
Alsó csonkok magassága (A)	mm	175	175	175	175	175
felső csonkok magassága (B)	mm	305	505	690	840	940
Fűtési víz csatlakozások (N1)		1"	1"	1"	1"	1"
Légtelenítő csonk (N2)		1/2"	1/2"	1/2"	1/2"	1/2"
Elektromos fűtőbetét csonk (N3)		1 1/2"	1 1/2"	1 1/2"	1 1/2"	1 1/2"
Hőmérséklet érzékelő csonk (N4)		1/2"	1/2"	1/2"	1/2"	1/2"
függesztő konzol magassága		285	650	670	820	922

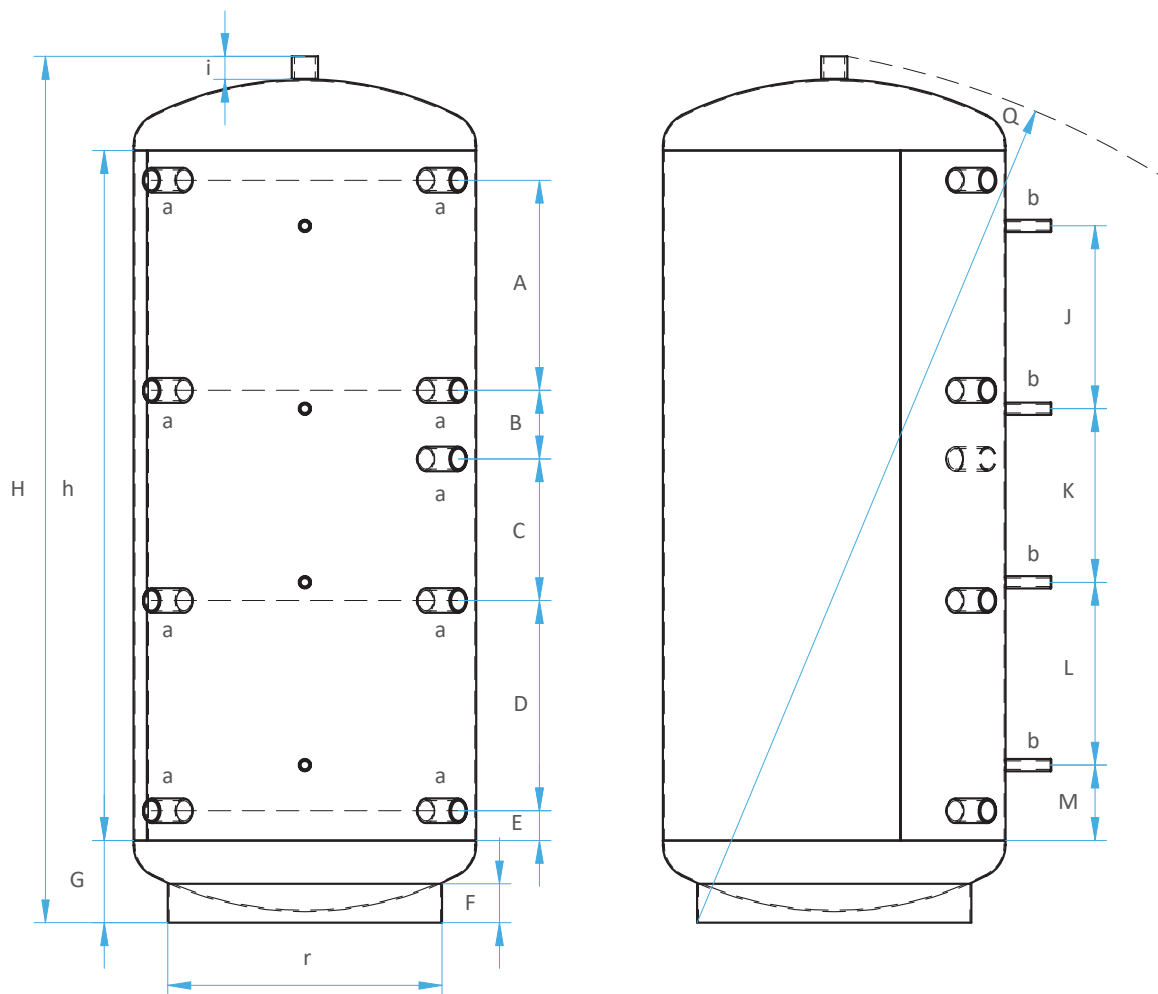
INSTALL STORAX TERRA PUFFERTÁROLÓ HŐCSERÉLŐ NÉLKÜL, PU SZIGETELÉSSEL, ÁLLÓ



Az install Storax Terra puffertárolókat olyan fűtési rendszerekbe ajánljuk, ahol szükséges a vízmennyiség növelése. A termék 160, 200 és 300l-es méretben elérhető álló kivitelben. Különösen alkalmas hőszivattyús rendszerek esetében a kompresszor kapcsolási számának csökkentése érdekében és a fagyaltalanítási lehetőség miatt.

		INS-SH-0-160	INS-SH-0-200	INS-SH-0-300HSZ
Térfogat	Liter	160	200	300
Fűtési víz csatlakozások	N1	1 1/2"	1 1/2"	1 1/2"
Anód csatlakozás	N5	1 1/4"	1 1/4"	1 1/4"
Elektromos fűtőbetét	N4	1 1/2"	1 1/2"	2"
Hőmérő	N2	1/2"	1/2"	1/2"
Leeresztő csonk	N3	1 1/4"	1 1/4"	1 1/4"
Átmérő	mm	590	590	590
Magasság	mm	1045	1290	1810
Leeresztő csonk helye	H1 - mm	122	122	135
első csonksor helye	H2 - mm	207	204	218
második csonksor helye	H3 - mm	423	505	683
harmadik csonksor helye	H4 - mm	640	803	1148
negyedik csonksor helye	H5 - mm	856	1101	1613
Nettó súly	kg	43,23	51,2	68,7
Max üzemi nyomás	bar	6	6	6
Szigetelés		42kg/m3 Polyuretán hab	42kg/m3 Polyuretán hab	42kg/m3 Polyuretán hab

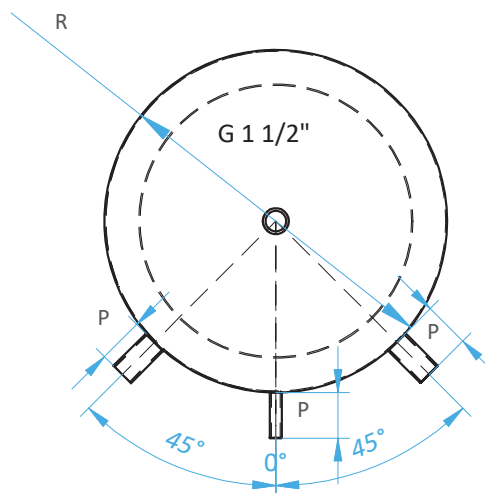
INSTALL STORAX FŰTÉSI, HŰTÉSI PUFFERTÁROLÓK, HŐCSERÉLŐ NÉLKÜL, 300L-1000L



Az Install Storax puffertartályok alkalmasak fűtési és hűtési vizet tárolni, akár hőszivattyú, akár gázkazán a hőtermelő berendezés.

A külső felületkezelésnek köszönhetően tartós megoldást nyújt a fűtési és hűtési rendszerekhez.

A szigetelés nem tartozéka a tartálynak, és nem párazáró.



Install Watex és Storax tárolók ismertető

	INS-SH-0-300	INS-SH-0-500	INS-SH-0-750	INS-SH-0-100079	INS-SH-0-100089
Térfogat (liter)	300	500	750	1000	1000
R (átmérő mm)	550	650	750	790	850
r (mm)	400	500	600	650	650
R (magasság mm)	1480	1780	1900	2170	1980
h (mm)	1180	1400	1510	1750	1510
A (mm)	360	423	460	540	460
B (mm)	120	120	150	150	150
C (mm)	240	303	310	390	310
D (mm)	360	424	460	540	460
E (mm)	50	65	65	65	65
F (mm)	50	55	85	72	82
G (mm)	130	165	180	185	220
I (mm)	50	50	50	50	50
J (mm)	400	400	400	600	420
K (mm)	80	270	380	220	340
L (mm)	400	400	400	600	420
M (mm)	150	165	165	165	165
R (mm)	550	650	750	790	850
r (mm)	400	500	600	650	650
P (mm)	100	100	100	100	100
Q (mm)	1497	1797	1924	2195	2012

	INS-SH-0-300	INS-SH-0-500	INS-SH-0-750	INS-SH-0-100079	INS-SH-0-100089
Térfogat (liter)	300	500	750	1000	1000
Üzemi nyomás	3 bar	3 bar	3 bar	3 bar	3 bar
Próbanyomás	5 bar	5 bar	5 bar	5 bar	5 bar
Üzemi hőmérséklet	0-95°C	0-95°C	0-95°C	0-95°C	0-95°C
Súly	68 kg	97 kg	120 kg	142 kg	143 kg
"a" csomk átmérő	1"	6/4"	6/4"	6/4"	6/4"
"b" csomk átmérő	1/2"	1/2"	1/2"	1/2"	1/2"
"c" csomk átmérő	6/4"	6/4"	6/4"	6/4"	6/4"
Felület kívül	fekete alapozó	fekete alapozó	fekete alapozó	fekete alapozó	fekete alapozó
felület belül	Nyers	Nyers	Nyers	Nyers	Nyers
Ajánlott szigetelés cikkszám	INS-SH-300SZ	INS-SH-0-500SZ	INS-SH-0-750SZ	INS-SH-0-100079SZ	INS-SH-0-100089SZ

Kivezetések hossza:	100mm
Menetek szabványa	DIN / ISO 228
Palástlemez anyaga	S235 J2G3 EN 10025
Edényfenék anyaga	S235 J2G3 EN 10025

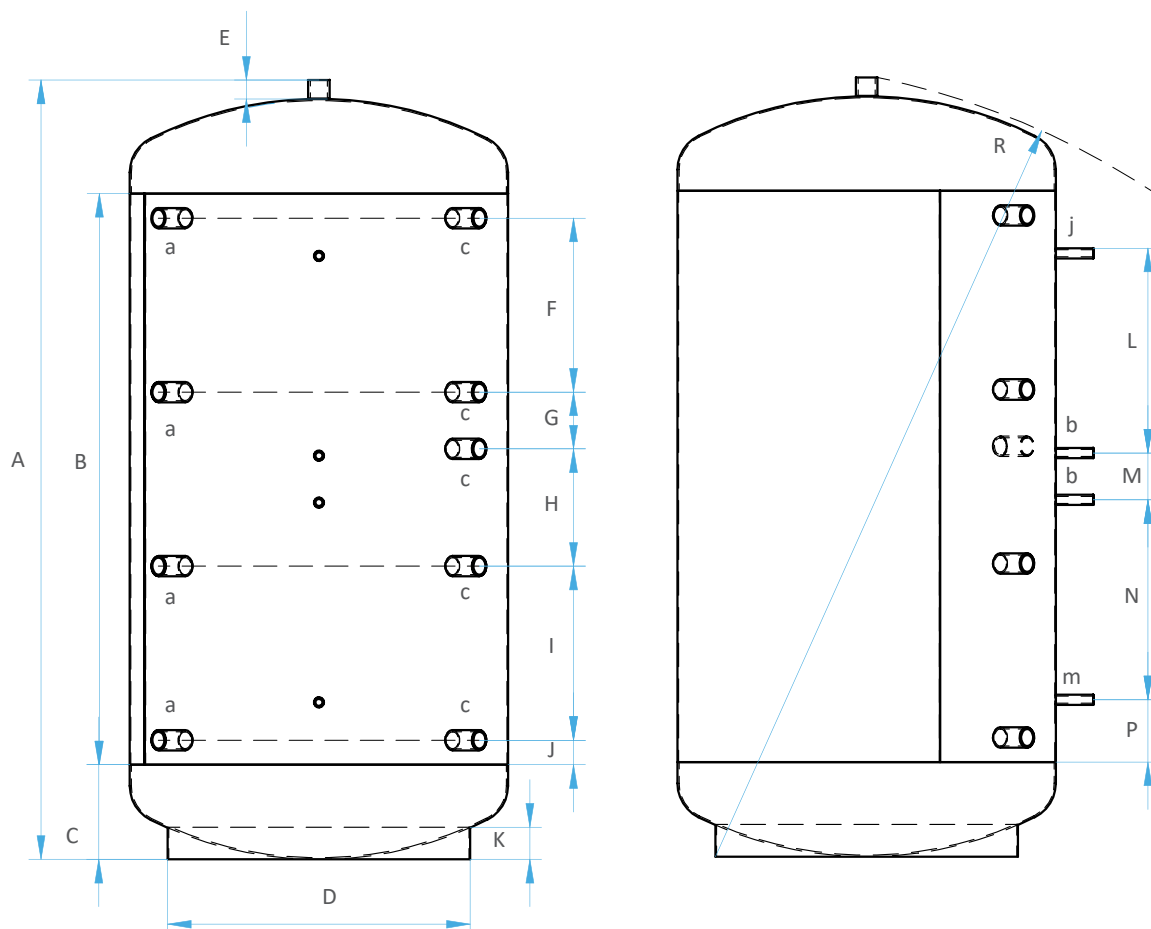
Szigetelés:

A tartály adatok szigetelés nélkül értendők, a szigetelések külön tételként vásárolhatóak meg

A zipzáras kivitelnek köszönhetően bárki fel tudja szerelni

Szigetelések vastagsága:	100-110mm
Külső borítás:	0,3-0,5 mm PVC
Sűrűség:	1400g / m ²

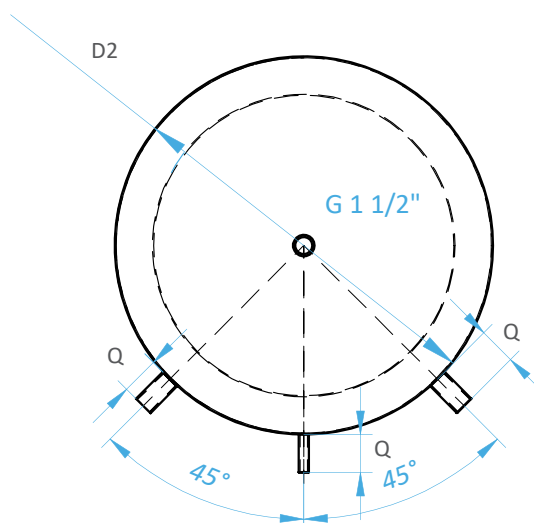
INSTALL STORAX FŰTÉSI, HŰTÉSI PUFFERTÁROLÓK, HŐCSERÉLŐ NÉLKÜL, 1500L-4000L



Az Install Storax puffertartályok alkalmasak fűtési és hűtési vizet tárolni, akár hőszivattyú, akár gázkazán a hőtermelő berendezés.

A külső felületkezelésnek köszönhetően tartós megoldást nyújt a fűtési és hűtési rendszerekhez.

A szigetelés nem tartozéka a tartálynak, és nem párazáró.



Install Watex és Storax tárolók ismertető

	INS-SH-0-1500	INS-SH-0-2000	INS-SH-0-3000	INS-SH-0-4000	INS-SH-0-5000
A (mm)	2060	2310	2590	2810	2790
B (mm)	1510	1770	2000	2150	2000
C (mm)	250	250	285	315	390
D (mm)	800	900	1000	1100	1300
E (mm)	50	50	50	50	50
F (mm)	460	547	623	674	623
G (mm)	150	150	150	150	150
H (mm)	310	396	474	523	474
I (mm)	460	547	623	673	623
J (mm)	65	65	65	65	65
K (mm)	85	100	135	130	180
L (mm)	541	528	650	600	680
M (mm)	124	384	370	620	310
N (mm)	528	528	650	600	680
P (mm)	165	165	165	165	165
R (mm)	2104	2359	2645	2873	2902
D2 (mm)	1000	1100	1250	1400	1600
Q (mm)	100	100	100	100	100

	INS-SH-0-1500	INS-SH-0-2000	INS-SH-0-3000	INS-SH-0-4000	INS-SH-0-5000
Térfogat (liter)	1500	2000	3000	4000	5000
Üzemi nyomás	3 bar	3 bar	3 bar	3 bar	3 bar
Próbanyomás	5 bar	5 bar	5 bar	5 bar	5 bar
Üzemi hőmérséklet	0-95°C	0-95°C	0-95°C	0-95°C	0-95°C
Súly	194 Kg	236 Kg	364 Kg	475 Kg	578 Kg
"a" csónk átmérő	6/4"	6/4"	6/4"	6/4"	6/4"
"b" csónk átmérő	1/2"	1/2"	1/2"	1/2"	1/2"
"c" csónk átmérő	6/4"	6/4"	6/4"	6/4"	6/4"
Felület kívül	fekete alapozó	fekete alapozó	fekete alapozó	fekete alapozó	fekete alapozó
felület belül	Nyers	Nyers	Nyers	Nyers	Nyers
Ajánlott szigetelés cikkszama	INS-SH-1500SZ	INS-SH-0-2000SZ	INS-SH-0-3000SZ	INS-SH-0-4000SZ	INS-SH-0-5000SZ

Kivezetések hossza:	100mm
Menetek szabványa	DIN / ISO 228
Palástlemez anyaga	S235 J2G3 EN 10025
Edényfenék anyaga	S235 J2G3 EN 10025

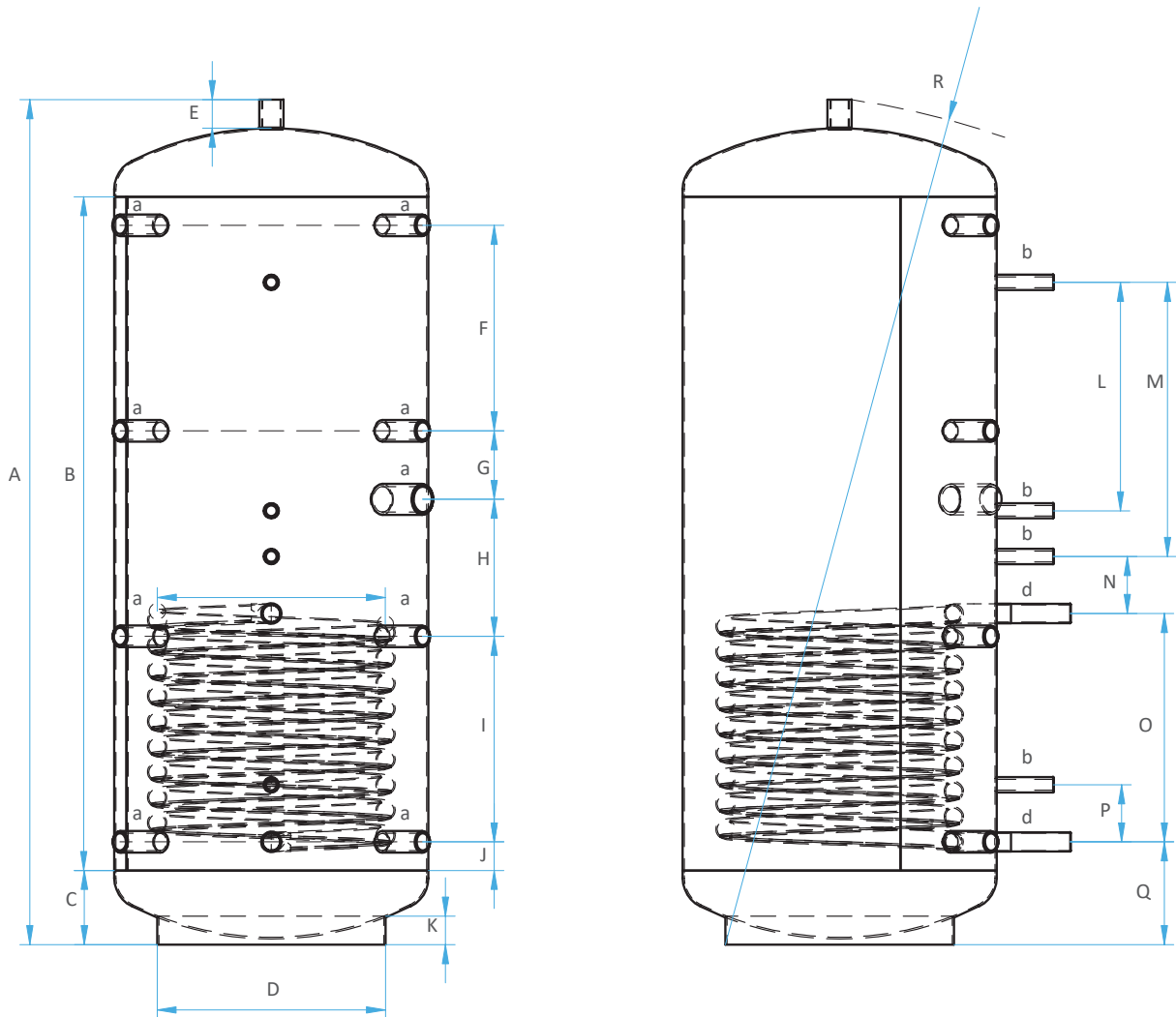
Szigetelés:

A tartály adatok szigetelés nélkül értendők, a szigetelések külön tételként vásárolhatóak meg

A zipzáras kivitelnek köszönhetően bárki fel tudja szerelni

Szigetelések vastagsága:	100-110mm
Külső borítás:	0,3-0,5 mm PVC
Sűrűség:	1400g / m2

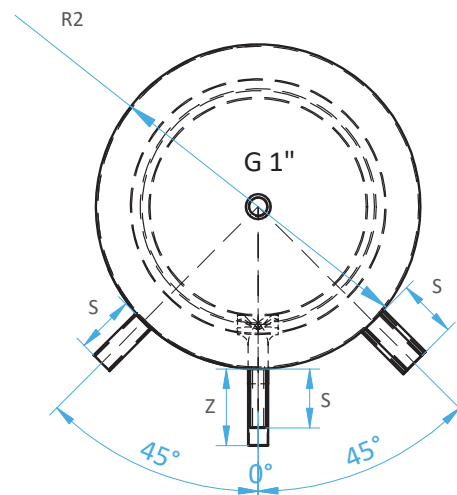
INSTALL STORAX HM1 FŰTÉSI, HŰTÉSI PUFFERTÁROLÓK, EGY HŐCSERÉLŐVEL



Az Install Storax HM1 puffertartályok alkalmasak fűtési és hűtési vizet tárolni, akár hőszivattyú, akár gázkazán a hőtermelő berendezés.

A külső felületkezelésnek köszönhetően tartós megoldást nyújt a fűtési és hűtési rendszerekhez.

A beépített hőcserélőnek köszönhetően ráköthető kiegészítő fűtési berendezés is (pl szolár vagy vegyestüzelésű készülék)
A szigetelés nem tartozéka a tartálynak, és nem párazáró



Install Watex és Storax tárolók ismertető

	INS-SH-1-300	INS-SH-1-500
A (mm)	1480	1780
B (mm)	1180	1400
C (mm)	130	165
D (mm)	400	500
E (mm)	50	50
F (mm)	360	423
G (mm)	120	120
H magasság (mm)	240	303
I (mm)	360	424
J (mm)	50	65
K (mm)	50	55
K2 (mm)	400	490
L (mm)	400	400
M (mm)	480	270
N (mm)	100	100
O (mm)	400	400
P (mm)	100	100
Q (mm)	180	230
R (mm)	1497	1797
R2 (mm)	550	650
S (mm)	100	100
Z (mm)	130	130

	INS-SH-1-300	INS-SH-1-500
Térfogat (liter)	300	500
Üzemi nyomás	3 bar	3 bar
Próbanyomás	5 bar	5 bar
Üzemi hőmérséklet	0-95°C	0-95°C
Súly	90 kg	125 kg
"a" csokk átmérő	1"	6/4"
"b" csokk átmérő	1/2"	1/2"
"c" csokk átmérő	6/4"	6/4"
"d" csokk átmérő	1"	1"
Felület kívül	fekete alapozó	fekete alapozó
felület belül	Nyers	Nyers
Ajánlott szigetelés cikkszama	INS-SH-0-300SZ	INS-SH-0-500SZ

Kivezetések hossza:	100mm
Menetek szabványa	DIN / ISO 228
Palástlemez anyaga	S235 J2G3 EN 10025
Edényfenék anyaga	S235 J2G3 EN 10025

Szigetelés:

A tartály adatok szigetelés nélkül értendők, a szigetelések külön tételként vásárolhatóak meg

A zipzárás kivételnek köszönhetően bárki fel tudja szerelni

Szigetelések vastagsága:	100-110mm
Külső borítás:	0,3-0,5 mm PVC
Sűrűség:	1400g / m2

INSTALL ELEKTROMOS FŰTŐBETÉTEK PUFFER ÉS HMV TÁROLÓKHOZ



Cikkszám	Benyúlás (mm)	csatlakozás	Teljesítmény	Fázis
INST-EH-2KW54230	420	5/4"	2kW	Egyfázis
INST-EH-2KW64230	420	6/4"	2kW	Egyfázis
INST-EH-9KW64400	580	6/4"	9kW	Három fázis
INST-EH-3KW54230	352	5/4"	3kW	Egyfázis
INST-EH-6KW64400	450	6/4"	6kW	Három fázis
INST-EH-3KW64230	352	6/4"	3kW	Egyfázis

Az Install elektromos fűtőbetétek képesek rásegíteni a hőszivattyú fűtési és HMV termelő képességére, illetve gázkazánok esetében, gázhiánykor is képes melegen tartani a tárolókat.

A széles választéknak köszönhetően akár egy, akár három fázis esetében is megoldást tudunk nyújtani, különböző teljesítményekkel.

A kiadvány eredeti tartalma, illetve oldalainak bármilyen alkotóeleme (szöveg, kép, hang, video, animáció stb.) a Szerelvénybolt Kft. tulajdona csak az előzetes, írásbeli engedélyével használható fel.

Előzetes írásos engedély nélkül a kiadvány tartalmi elemei nem helyezhetők el sem nyilvános, sem zárt adatbázisban. A tervezési segédlet tartalmi és formai alkotórészei közlési engedély esetén sem változtathatók meg és nem használhatók fel a dokumentum tartalmától eltérő célra.

 **install**

install.hu